

*АВТОКЛАВ
Модель АЭ22.02
"Малыш ЭлНерж"*

Руководство по эксплуатации



Руководство по эксплуатации не отражает незначительных конструктивных изменений, внесенных изготовителем после подписания и выпуска в свет данного руководства, а также изменений по комплектующим изделиям и документации поступающей с ними.

1. ОБЩИЕ СВЕДЕНИЯ

1.1. Наименование изделия - **автоклав**.

1.2. Обозначение - **модель АЭ22.02.00.000 (коммерческое название "Малыш Нерж")**.

1.3. Назначение - автоклав предназначен для стерилизации пищевых продуктов, расфасованных и укупоренных в стеклянные или жестяные банки, а также в комплекте с дистиллятором, для получения дистиллированной воды.

Высокотемпературные режимы стерилизации позволяют:

- надёжно уничтожить бактерии, имеющиеся в консервируемых продуктах;
- уменьшить время термообработки, что повышает качество консервируемой продукции;
- увеличить срок хранения продукции.

1.4. Область применения – в домашних условиях или на малых фермерских хозяйствах.

1.5. Климатическое исполнение – УХЛ 4 по ГОСТ 15150-69.

1.6. **Внимание!** Поверхности деталей автоклава могут быть покрыты защитной пленкой. Перед началом работы удалите пленку, вымойте все поверхности и оботрите их насухо.

2. ОСНОВНЫЕ ТЕХНИЧЕСКИЕ ДАННЫЕ И ХАРАКТЕРИСТИКИ.

2.1. Основные технические данные и характеристики автоклава приведены в табл. 2.1. и 2.2.

Таблица 2.1.

	Наименование показателя	Значение
1	Максимальная температура, в режиме стерилизации, °С	120
2	Рабочая температура, в режиме дистилляции, °С	100
3	Максимальное давление в режиме стерилизации, МПа (кгс/см ²)	0,25 (2,5)
4	Давление в режиме дистилляции, МПа (кг/см ²)	Атмосферное
5	Емкость, дм ³ (л)	22
6	Габаритные размеры, мм: - диаметр внутренний - ширина по ручкам - высота	302 380 545
7	Потребляемая мощность, кВт	2,0
8	Напряжение питания сети, В	~220
9	Масса автоклава в сборе, кг	13,5

Примечания:

1. Допускаемые отклонения на основные показатели:

- по п.п. 5, 8, 9 - $\pm 10\%$,
- по п. 7 - +5 -10%
- по п.п. 3, 6 - $\pm 5\%$.

Таблица 2.2.

Вместимость банки, см ³		Слой	Максимальная вместимость – количество банок, устанавливаемых в кассету, шт.,
номинальная	полная		
500	560±15	1	7
		2	7
650	700±15	1	7
		2 *	7
800	865±15	1	7
1000	1060±20	1	4
1500	1550±20	1	4
2000	2080±30	1	3
3000	3200±50	1	1

*Во втором слое можно установить только банку номинальной вместимостью 500 см³

3. КОМПЛЕКТ ПОСТАВКИ

3.1. В комплект поставки автоклава входит:

Наименование составляющих частей автоклава	Кол., шт
1) Автоклав в сборе	1
2) Шланг слива	1
3) Кран сливной	1
4) Манометр	1
5) Термометр стрелочный	1
6) Хомут	1
7) Кассета в сборе	1
8) Руководство по эксплуатации	1
9) Технологическая инструкция	1
10) Ящик из гофрокартона (возможна поставка без упаковки по согласованию с заказчиком).	1
11) Ключ рожковый S=14x17	1
12) Дистиллятор (дополнительно за отдельную плату)	1

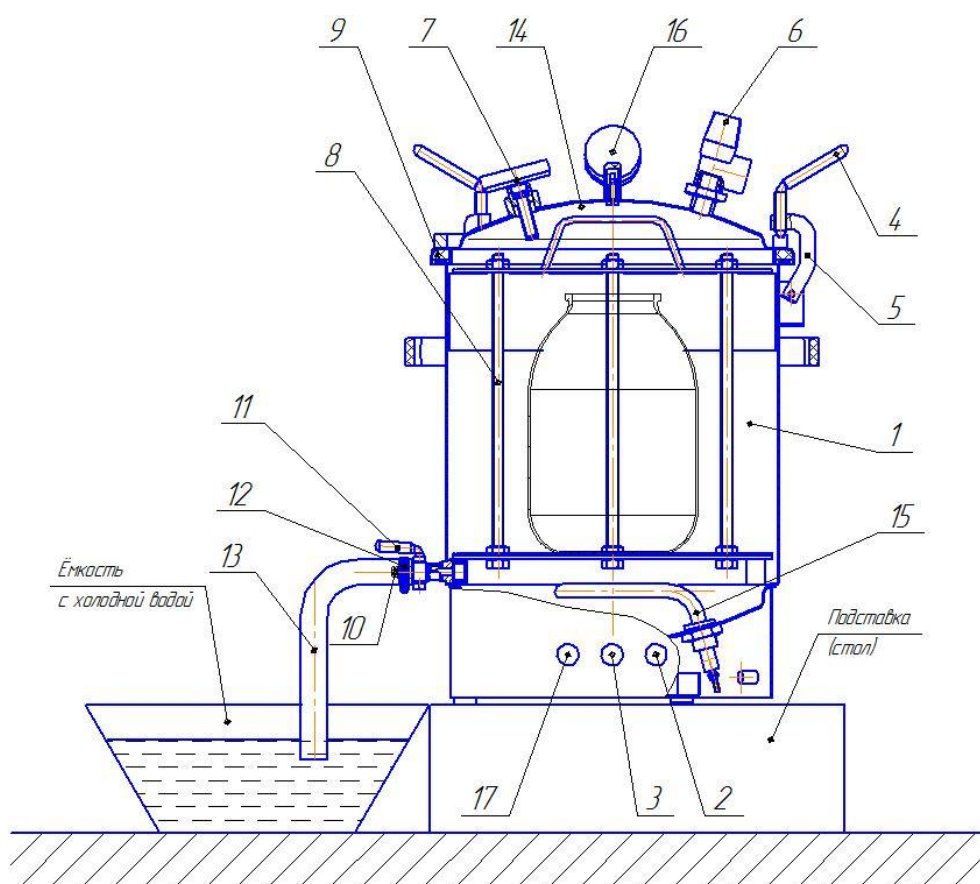


Рис. 1. Схема автоклава в сборе

- | | |
|----------------------------------|---|
| 1 – корпус | 10 – штуцер |
| 2 – кнопка «СТОП» красного цвета | 11 – кран |
| 3 – кнопка «ПУСК» зелёного цвета | 12 – хомут |
| 4 – ручка | 13 – шланг слива |
| 5 – кронштейн откидной | 14 – крышка |
| 6 – клапан предохранительный | 15 – трубчатый электронагреватель (ТЭН) |
| 7 – стрелочный термометр | 16 – манометр |
| 8 – кассета | 17 – сигнальная лампа |
| 9 – уплотнительное кольцо | |

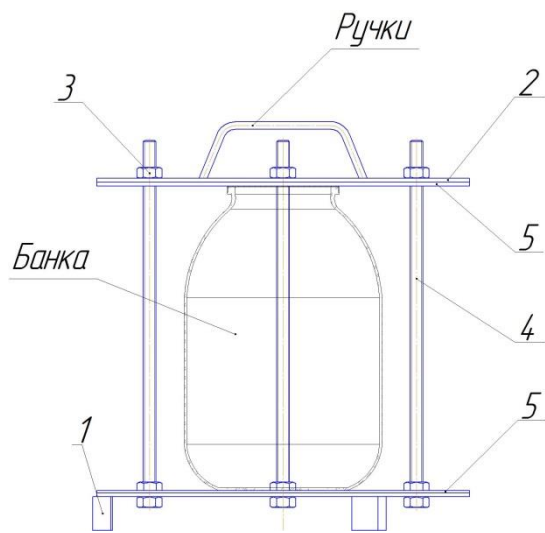


Рис. 2 Кассета

- | | |
|---------------|---------------|
| 1 – Основание | 4 – Шпилька |
| 2 – Крышка | 5 – Прокладка |
| 3 – Гайка | |

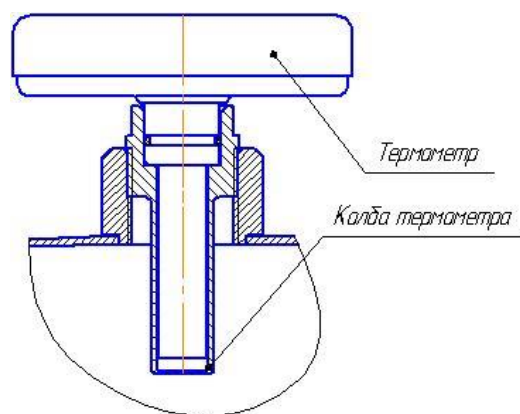


Рис. 3. Термометр

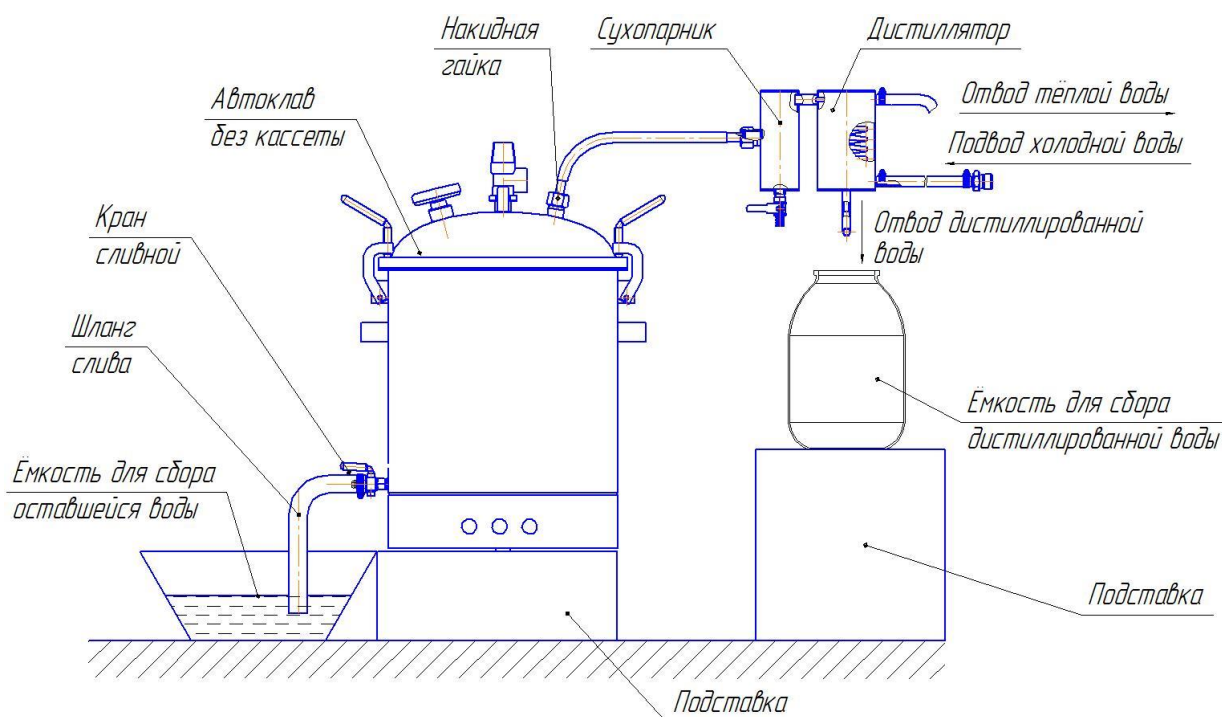


Рис. 4 Автоклав в сборе с дистиллятором.

4. ТРЕБОВАНИЯ БЕЗОПАСНОСТИ

Конструкция автоклава разработана с учетом требований безопасности ГОСТ Р 52161.1-2004.

4.1. К работе с автоклавом допускаются совершеннолетние лица, изучившие данное руководство по эксплуатации.

4.2. По типу защиты от поражения электрическим током автоклав относится к классу I согласно п.2.4.7 ГОСТ Р МЭК 335-1-94 и должен подключаться к электрической сети через двухполюсную розетку с заземляющим контактом.

Для установки розетки с заземляющим контактом необходимо обратиться к квалифицированному электрику. Розетка должна быть установлена в месте, доступном для экстренного отключения автоклава от внешней электрической сети. В случае отсутствия розетки с заземляющим контактом, заземление автоклава обеспечить через заземляющий зажим на корпусе ($\frac{1}{\equiv}$) гибким проводом сечением не менее 2,5 мм².

4.3. Для обеспечения пожарной безопасности:

4.3.1. Электрическая сеть должна быть рассчитана на ток не менее 16А, и иметь автомат защиты на ток не менее 16А.

4.3.2. Запрещается включать автоклав без заполнения водой его корпуса во избежание выхода из строя ТЭНа.

4.3.3. После слива воды с помощью крана в корпусе автоклава должна остаться часть воды, покрывающая ТЭН для защиты от случайных подключений его к электроэнергии. После отключения автоклава от электросети эту воду необходимо слить.

4.4. Для защиты от брызг и пара при сливе воды с температурой свыше 100 °С, конец шланга слива 13 (рис.1) опустить в ведро (или другую ёмкость) с небольшим количеством холодной воды (водяной затвор) и закрепить его (например, привязав шланг к ручке ведра), иначе возможны хаотичные движения шланга с выбросом пара и горячей воды во все стороны в первые минуты слива воды.

4.5. Запрещается оставлять без присмотра работающий автоклав.

4.6. Осмотр корпуса автоклава, заливку воды, санитарную обработку после работы следует производить только после отключения автоклава от сети. Для этого следует вынуть вилку из розетки.

4.7. Во время работы автоклава:

- не прикасаться к горячим поверхностям автоклава;
- не наклонять, не перемещать и не поднимать автоклав;
- не открывать ручки 4 (рис. 1) крышки автоклава;
- предохранять электрические разъёмы и аппараты от попадания на них влаги;
- проверить работу предохранительного клапана, при достижении температуры 60°...70° повернуть головку клапана до щелчка, при этом должна вырваться наружу струя воздуха, если этого не произошло немедленно остановить процесс стерилизации и, после остывания автоклава, заменить клапан;

- следить, чтобы температура в автоклаве не превышала 120°.

4.8. При возникновении отклонений в работе автоклава:

- нажать кнопку «СТОП»;
- отключить автоклав от сети;
- при необходимости сбросить давление в автоклаве, повернув головку предохранительного клапана 6 (рис. 1) не достигая щелчка (для предотвращения попадания пара на руку надеть защитную перчатку), до полного прекращения выхода пара;
- отвинтить ручки 4 (рис. 1), отбросить кронштейны 5 и снять крышку 14;
- при необходимости вынуть кассету с банками из корпуса автоклава, взявшись двумя руками за ручки крышки 2 (рис. 2) (предварительно слив воду);
- выявить причину неисправности;
- устранить неисправность;
- продолжить работу

4.9. При продолжительном отключении электроэнергии во время работы автоклава, процесс стерилизации необходимо начать заново после подачи электроэнергии.

4.10. При повреждении шнура питания во избежание опасности его должен заменить изготовитель или его агент, или аналогичное квалифицированное лицо.

4.11. Разгрузку кассеты (см. п. 5.22.) производить только после полного остывания банок.

4.12. В случае травления пара через предохранительный клапан при температуре ниже 115°, необходимо выключить нагрев автоклава, остудить его, и проверить работоспособность предохранительного клапана или термометра.

4.13. Категорически запрещается вносить изменения в конструкцию автоклава, в том числе глушить выходное отверстие предохранительного клапана.

4.14. Внимание! Термометр оттарирован по условиям работы автоклава и в нерабочем состоянии будет показывать температуру отличную от окружающей среды.

4.15. Безопасность автоклава гарантируется только при соблюдении правил пользования и при использовании его по прямому назначению.

5. ПОДГОТОВКА К РАБОТЕ И ПОРЯДОК РАБОТЫ В РЕЖИМЕ «СТЕРИЛИЗАЦИЯ»

ПОДГОТОВКА К РАБОТЕ

5.1. После продолжительного хранения вымыть автоклав, в том числе, уплотнительное кольцо в мыльном растворе.

5.2. Установить автоклав на подставку (рис.1).

5.3. Ввернуть кран сливной 11 в корпус автоклава (резьбу уплотнить), надеть конец шланга слива 13 на штуцер 10 крана и закрепить его хомутом 12, другой конец опустить в ведро (или другую ёмкость) с небольшим количеством холодной воды (смотри п. 4.4.). Для удобства удаления выливаемой воды заранее установить рядом второе пустое ведро.

5.4. Ввернуть манометр 16 в штуцер крышки 14 (рис. 1) (резьбу уплотнить).

5.5. Приготовить продукты согласно «Технологической инструкции производства консервов в автоклаве» или иным рецептам, расфасовать их по банкам и укупорить банки.

5.6. Установить банки в кассете.

Установить в кассету подготовленное количество банок с закатанными продуктами согласно таблице 2.2. (где показана максимальная вместимость) и надежно зафиксировать банки в кассете с помощью зажимных гаек 3 (рис. 2), затягивая их крест-накрест ключом с лёгким усилием.

При установке банок в два слоя, банки верхнего слоя устанавливаются непосредственно на банки нижнего слоя без резиновой прокладки 5 (рис.2). Банки должны располагаться как можно ближе к шпилькам. Банки должны иметь одинаковую высоту. Проверить надёжность крепления банок, для этого попытаться руками сдвинуть банки относительно основания и крышки кассеты. Сдвиг не допустим.

5.7. Снять крышку 14 (рис.1), аккуратно опустить кассету с банками в корпус автоклава.

5.8. Налить в корпус 1 (рис.1) воду из-под крана или другого источника, уровень воды должен быть на 2 см ниже верхней кромки корпуса.

5.9. Установить крышку 14 (рис.1) на место. Набросить на крышку кронштейны 5 с ручками 4 (рис.1) и, равномерно крест-накрест затягивая ручки 4 прижать крышку к корпусу.

5.10. Вытащив термометр из колбы (рис.3), накапать 6-8 капель машинного масла и установить термометр на место.

5.11. Убедиться в том, что предохранительный клапан закрыт, для чего необходимо повернуть по стрелке его головку до щелчка.

ПОРЯДОК РАБОТЫ

5.12. Включить вилку автоклава в розетку, оборудованную клеммой «Заземление».

5.13. Нажать зелёную кнопку 3 «ПУСК»:

- загорается сигнальная лампа;
- включается ТЭН (поз. 8).

5.14. Нагреть воду в автоклаве до температуры стерилизации.

5.15. Поддерживать температуру стерилизации в течение времени, рекомендуемого в выбранном Вами рецепте. Контроль температуры осуществлять по стрелочному термометру 7 (рис.1), поддерживать её постоянной, включая или выключая ТЭН кнопками «ПУСК» и «СТОП». Время контролировать по часам. Для контроля давления и косвенно температуры на крышке 14 установлен манометр 16. При показании манометра равном 2 bar, температура в автоклаве должна быть ~120°C. Если термометр показывает значительно меньше, то значит, он не исправен. Если термометр показывает температуру более 120°, а манометр показывает менее 2 bar и при дальнейшем нагреве начинает срабатывать предохранительный клапан, то значит, неисправен манометр.

5.16. После окончания времени стерилизации:

- нажать кнопку «СТОП»,
- вынуть вилку из сети,
- открыть кран 11 (рис.1) для слива воды, слив воды происходит через жиклер (рис. 5) за 20-30 минут (смотри пункт 4.4.).

5.18. После остывания автоклава до 95°C повернуть головку предохранительного клапана 6 (рис.1) и выпустить из автоклава пар. Эти действия позволят продолжиться процессам: слива воды и более интенсивному остыванию кассеты с банками.

5.19. После прекращения выхода пара из предохранительного клапана, повернуть головку клапана дальше до щелчка (клапан закроется).

5.20. Отвинтить ручки 4 (рис.1), отбросить кронштейны 5, снять крышку 14.

5.21. Вынуть кассету 8 (рис.1) из автоклава и установить в безопасное место для дальнейшего остывания.

5.22. После остывания банок до комнатной температуры открутить гайки 3 (рис. 2), снять крышку 2, вынуть банки с консервируемой продукцией и проверить состояние крышек, банок и прочность закатки.

ПРОЦЕСС СТЕРИЛИЗАЦИИ ЗАВЕРШЕН !

5.23. После окончания стерилизации:

- слить остатки воды из корпуса автоклава в ведро, наклонив автоклав;
- промыть кассету, корпус и крышку холодной водой, протереть их ветошью, дать просохнуть;
- протереть наружные поверхности корпуса влажной тряпкой.

5.24. В случае затруднения сброса воды, перед следующей стерилизацией необходимо промыть (продуть) жиклёр (рис. 5). Для этого: открутить гайку, извлечь жиклер, открыть кран, тщательно промыть отверстие жиклёра и сеточку проточной водой (продуть воздухом). После чистки и мойки, установить все в обратном порядке.

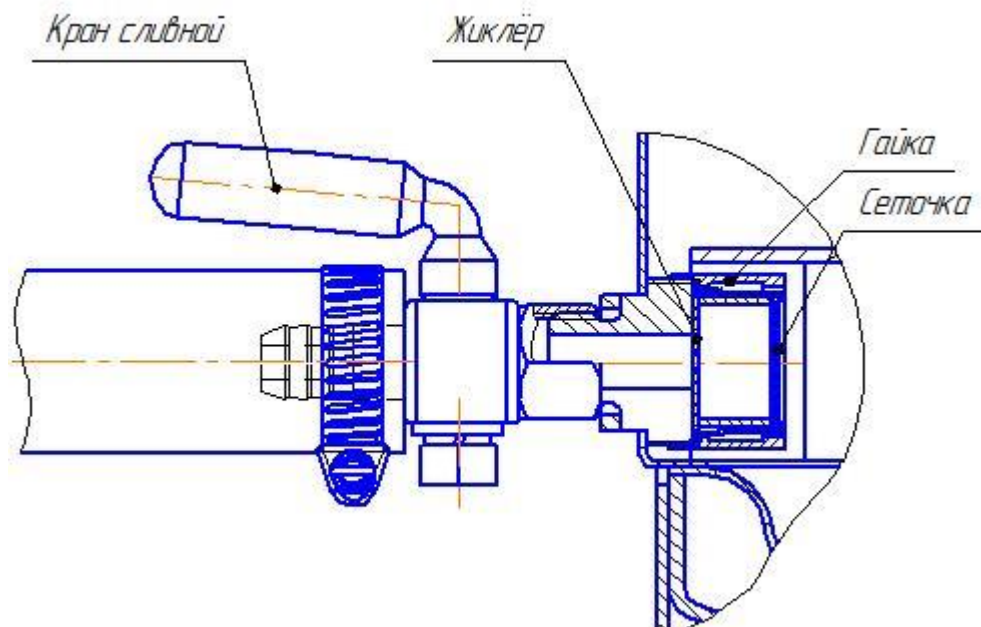


Рис. 5 Кран сливной

6. ПОДГОТОВКА К РАБОТЕ И ПОРЯДОК РАБОТЫ В РЕЖИМЕ «ДИСТИЛЛЯЦИЯ»

ПОДГОТОВКА К РАБОТЕ

6.1. Убрать из автоклава кассету 8 (рис. 1).

6.2. Повторить пункты 5.1., 5.2., за исключением ввертывания манометра 13 (если он ввернут, то его необходимо вывернуть).

6.3. Залить в автоклав дозу воды 3,5 литра, которая является минимальной и должна оставаться в автоклаве после окончания процесса дистилляции (для защиты ТЭНа).

6.4. Отмерить и долить в автоклав такое количество воды, которое необходимо получить в виде дистиллята. Максимальный уровень воды, залитой в автоклав, не должен доходить до края емкости автоклава 3 см.

6.5. Поставить крышку 14 на место, убедиться в правильной её установке. Набросить на крышку кронштейны 5 с ручками 4 (рис.1) и, равномерно крест-накрест затягивая ручки 4 прижать крышку к корпусу.

6.6. Собрать дистиллятор (рис. 4), при помощи накидной гайки соединить его с автоклавом, предварительно вывернув манометр 16 (рис. 1). Соединить дистиллятор трубкой с краном, а второй трубкой со сливом (раковина, ванна и т.п.) Проверить плотность всех соединений трубок и крышки автоклава.

6.7. Установить емкость для сбора дистиллированной воды.

ПОРЯДОК РАБОТЫ

6.8. Включить вилку автоклава в розетку, оборудованную клеммой «Заземление».

6.9. Нажать зелёную кнопку 3 «ПУСК». при этом загорается сигнальная лампа 17 (рис. 1). Это означает, что автоклав включён и находится под напряжением.

6.10. При нагреве воды в автоклаве до температуры $\sim 100^{\circ}\text{C}$ из отводящей трубки дистиллятора появится пар.

6.11. При появлении пара из конца отводящей трубки открыть водопроводный кран и заполнить рубашку конденсатора водой до выхода её из сливной трубки (рис. 4).

6.12. При появлении первых капель дистиллированной воды из отводящей трубки (рис. 4) отрегулировать расход воды через конденсатор так, чтобы из отводящей трубки не выходил пар. Поддерживать постоянную температуру воды в корпусе автоклава с помощью выключения и включения ТЭНа.

6.13. При получении необходимого количества дистиллированной воды необходимо отключить автоклав переключив рычажок 2 в положение «Выкл.», и дождаться прекращения процесса кипения в автоклаве. При этом перестает капать вода из отводящей трубки (рис. 4).

6.14. Отключить автоклав от электрической сети.

6.15. Закрыть подачу воды в рубашку конденсатора.

ПРОЦЕСС ДИСТИЛЛЯЦИИ ЗАВЕРШЕН !

6.16. После окончания дистилляции:

- слить из сухопарника возможные тяжелые фракции;
- отсоединить дистиллятор от автоклава;
- слить воду из рубашки конденсатора;
- отсоединить шланги от конденсатора;
- открутить упоры крышки автоклава, снять крышку;
- слить остатки воды из корпуса автоклава;
- промыть корпус, крышку, конденсатор, трубки и предохранительный клапан холодной водой, протереть их ветошью, дать просохнуть.

7. ПРАВИЛА ТРАНСПОРТИРОВАНИЯ, УПАКОВКИ И ХРАНЕНИЯ

7.1. Автоклав транспортируется всеми видами транспорта **ТОЛЬКО В ВЕРТИКАЛЬНОМ ПОЛОЖЕНИИ,** не допускаются резкие встряхивания, кантование, загрязнение, механические повреждения и попадание влаги на автоклав.

При нарушении указанного правила, завод-изготовитель не несет ответственности за сохранность автоклава.

7.2. Автоклав поставляется в ящике из гофрированного картона или без упаковки по согласованию с заказчиком.

7.3. Автоклав должен храниться в сухом, закрытом помещении, в упаковке или без нее.

7.4. Перед транспортировкой снять шланг слива, вывернуть сливной кран, вытащить из колбы термометр и запаковать его в коробочку, снять пульт управления с кронштейном и шнуром. Уложить всё это вместе с кассетой внутрь корпуса автоклава. «Руководство по эксплуатации» и «Технологическую инструкцию» положить в полиэтиленовый пакет и уложить в корпус автоклава. Установить крышку 14 (рис. 1) и закрепить крышку на корпусе.

8. ВОЗМОЖНЫЕ НЕИСПРАВНОСТИ И СПОСОБЫ ИХ УСТРАНЕНИЯ

Таблица 8.1

№	Наименование неисправностей и внешнее проявление	Вероятная причина	Способ устранения
1	Из-под крышки автоклава при температуре больше 100°C капает вода и выходит пар.	1.1. Ослабло крепление.	Подтянуть упоры крепления крышки.
		1.2. Проблемы с уплотняющим кольцом.	Осмотреть кольцо, очистить его от налета и при необходимости заменить.
2	Выходит пар из трубки конденсатора.	Нет протока холодной воды, через рубашку конденсатора.	Проверить проток охлаждающей воды, отрегулировать.
3	Конденсация воды мала или отсутствует.	Внутренняя поверхность конденсатора покрылась накипью.	Удалить накипь с помощью раствора уксуса или лимонной кислоты. Промыть холодной водой

9. ГАРАНТИЙНЫЕ ОБЯЗАТЕЛЬСТВА

Завод-изготовитель гарантирует работу автоклава в течение 12 месяцев со дня продажи при условии соблюдения правил хранения, транспортирования и эксплуатации, указанных в настоящем руководстве.

СВИДЕТЕЛЬСТВО О ПРИЕМКЕ

Наименование изделия - **Автоклав**

Обозначение - **АЭ22.02.00.000**

На основании осмотра и проведенных испытаний изделие признано годным к эксплуатации.

Автоклав соответствует техническим условиям ТУ 3468-050-77249402-2011

Автоклав укомплектован согласно спецификации АЭ22.02.00.000

Подписи лиц, ответственных за приёмку:

Дата приёмки _____

УПАКОВОЧНЫЙ ЛИСТ

В комплект поставки автоклава входят:

Наименование	Количество, шт
1) Автоклав в сборе	1
2) Шланг слива	1
3) Кран сливной	1
4) Манометр	1
5) Термометр стрелочный	1
6) Хомут	1
7) Кассета в сборе	1
8) Руководство по эксплуатации	1
9) Технологическая инструкция	1
10) Ящик из гофрокартона (возможна поставка без упаковки по согласованию с заказчиком).	1
11) Ключ рожковый S=14x17	1
12) Дистиллятор (дополнительно за отдельную плату)	1

Дата упаковки « _____ » _____ 20__ г.

Упаковщик _____
(подпись) (Ф.И.О.)

ОТМЕТКА О ПРОДАЖЕ ИЗДЕЛИЯ

Дата продажи изделия « _____ » _____ 20__ г.

Подпись продавца _____

Печать (штамп) магазина